

心地よい環境を、未来へつなぐ。



EJ-POWER ベーシックからAIまで えらべる出力と容量

EJ1-HB

単相3線式 ハイブリッド蓄電システム



機器保証 15年

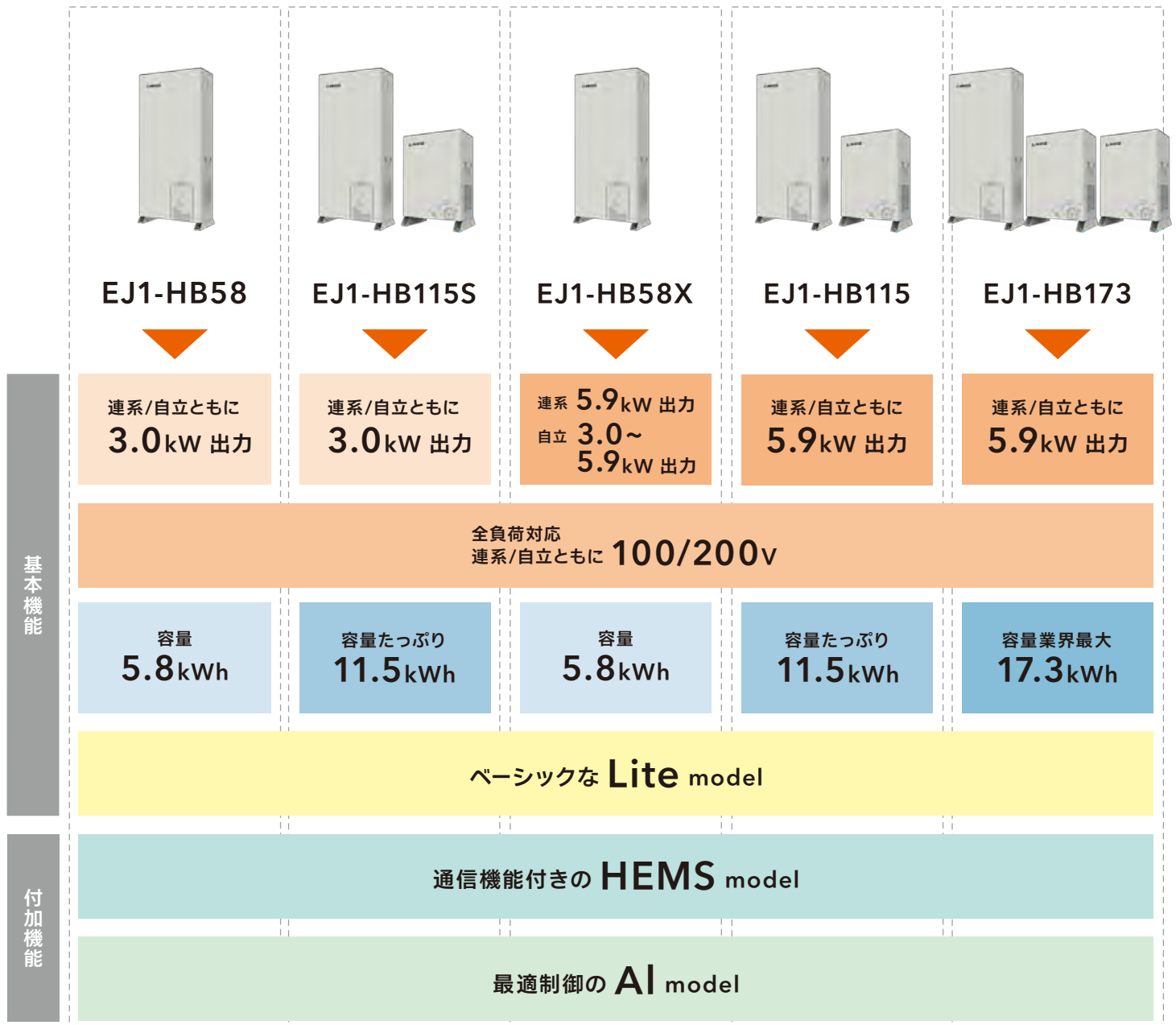
火災・落雷・
破裂・爆発保証 10年

※1
JET認証
取得済

※1
低圧系統連系
保護装置等認証



容量と出力、さらに付加機能からえらべる ハイブリッド蓄電システム



	8 時間	0.8 kWh	合計でおよそ 9.9 kWh
	8 時間	0.4 kWh	
	4 時間	0.12 kWh	
	24 時間	0.48 kWh	
	24 時間	1.2 kWh	
	19 時間	6.9 kWh	
24:00			

☀️ 太陽光発電でさらに延びる!! ☀️

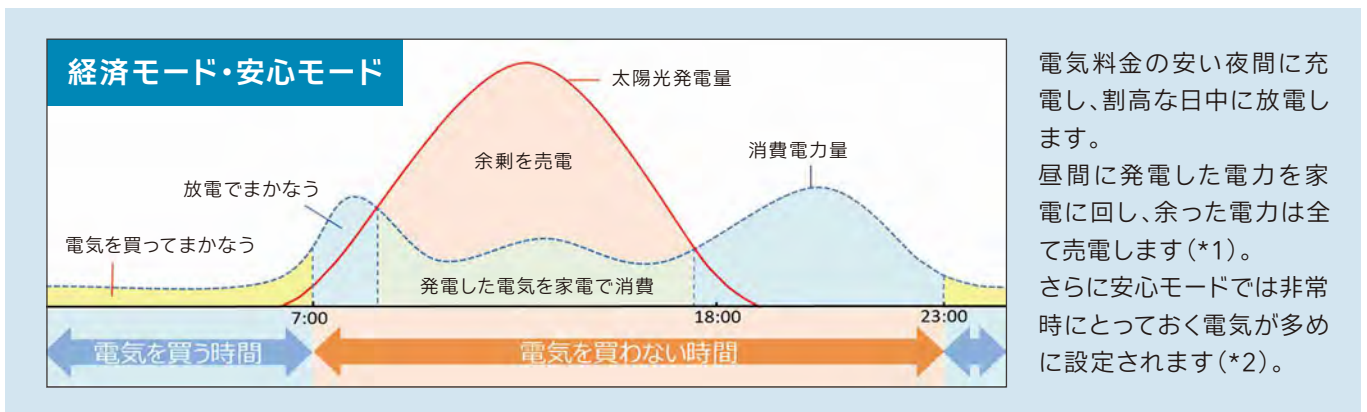
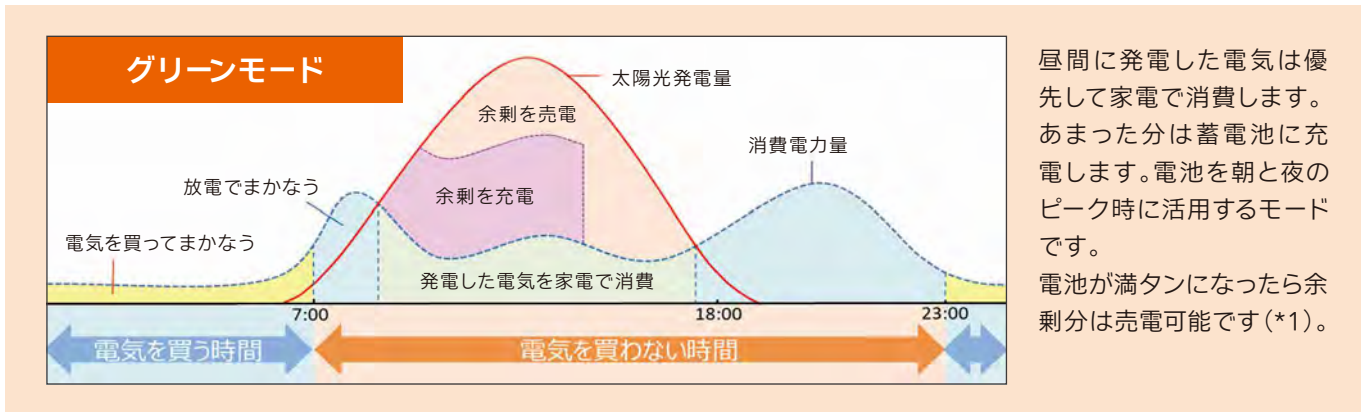
EJ1-HB58なら 連続 **12** 時間 以上(*2)

EJ1-HB115なら 連続 **24** 時間 以上(*2)

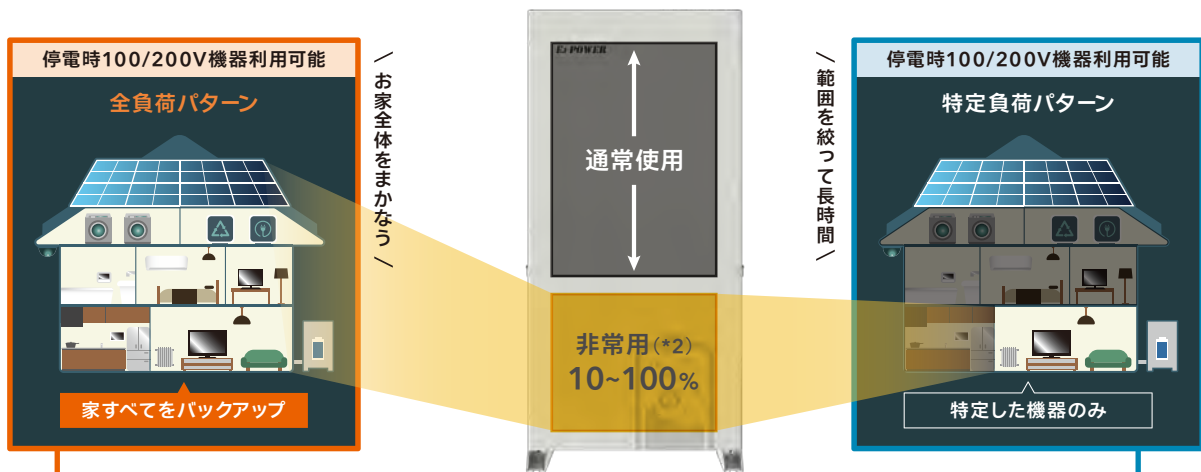
EJ1-HB173なら 連続 **36** 時間 以上(*2)

(*2) 数値は目安です。ご使用状況により変動します。

いろいろな運転モードで売電も非常時の備えも



もしもの時も、全ての家電が使用できます



お家まるごとバックアップも特定家電のバックアップも
ご要望に応じてお選びいただけます(*3)。
EJ-POWERなら停電しても5秒以内にバックアップ運転に切り替わります(*4)。

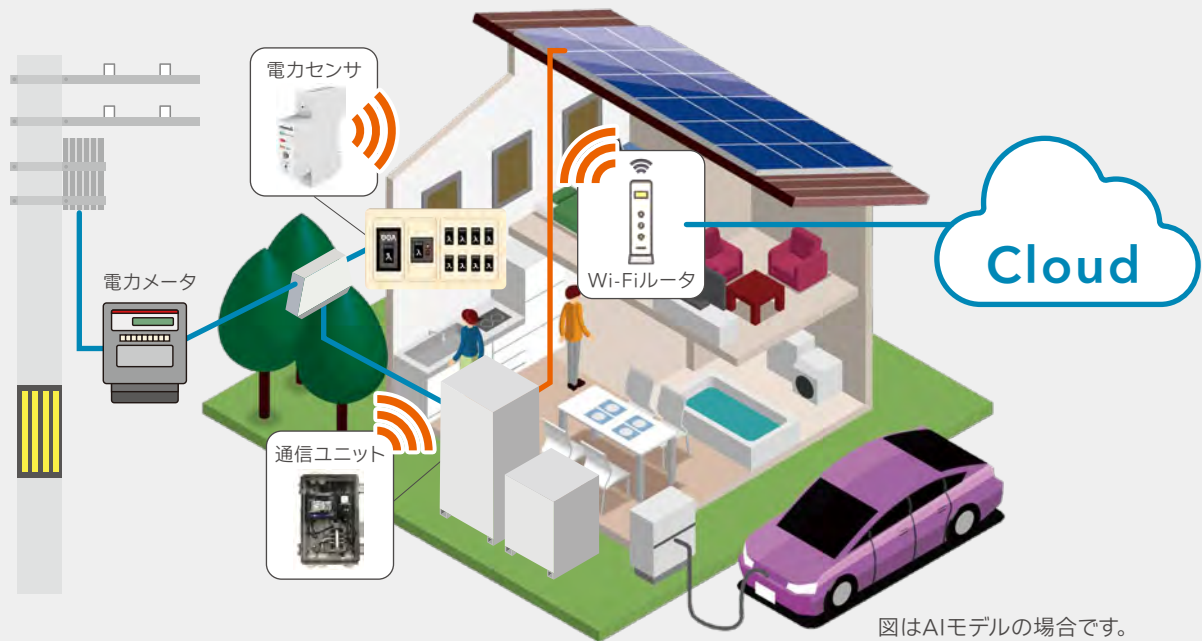
(*1) 押し効果はありません。

(*2) グリーンモード、経済モード時の初期設定は10%で、10~100%の間で設定可能です。安心モード時の初期設定は50%で、30~100%の間で設定可能です。

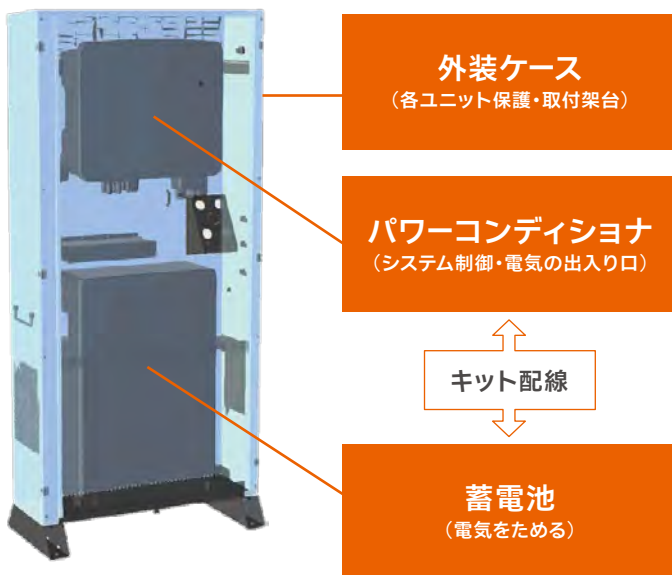
(*3) ご購入の際に全負荷バックアップか特定負荷バックアップかを販売店に申し付けください。設置後の変更は工事を伴います。(*4) 自動切替の蓄電池用分電盤ご使用時。

全体の構成

EJ-POWERは電気の状態を監視し、売電や買電、充電など運転モードに応じた動作を自動的に行います。



ケースにユニットを入れるだけの、かんたん施工



※図はEJ1-HB58です

パワーコンディショナと蓄電池は独立していて、それぞれがユニット化されています。それらを外装ケース内に設置して、ユニット間を配線接続するだけのかんたん施工。配線はキット化されていて、少々の端子加工で使用できます。

通信ユニットは外装ケース内部に、アンテナはケース外部にそれぞれマグネットでかんたんに取り付けられます。

EJ-POWERは施工性にも優れます。

内部配線済の蓄電池用切替盤もご用意

蓄電システムをお家につなぐには、蓄電池用切替盤が必要です。当社の蓄電池用切替盤は内部配線済で、AIモデルの電力センサ用取付キットを内蔵しています。余分な手間がかかりません。



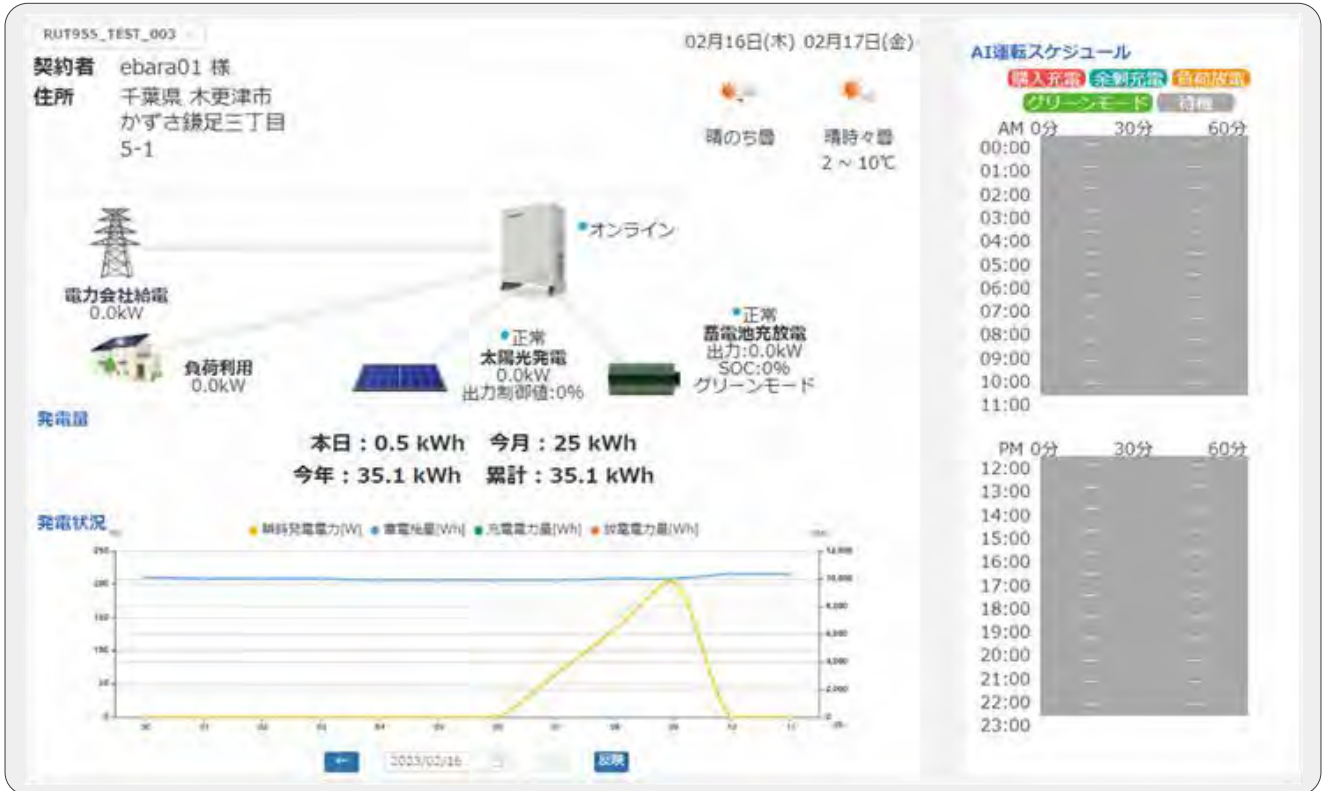
手動モデル

自動モデル

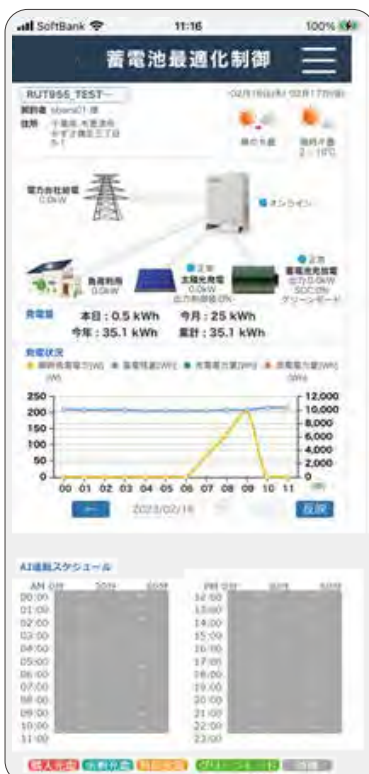
HEMSモデルは創蓄消費をビジュアル化し、いつでもどこでも確認できます

HEMSモデルのダッシュボード(*1)

PC表示



スマホ表示



HEMSモデルはダッシュボード上で様々な情報を見える化します。ダッシュボードはwebブラウザで閲覧して頂きます。



EJ-POWERの通信ユニットは、ご家庭のネットワーク事情やご要望にあわせて、Wi-Fi・有線LAN・4GLTEのいずれかでネットにつながります(*2)。

AIモデルは電気の使われ方から 最適な充放電スケジュールを実行します

STEP 1

分電盤に電力センサを取り付ける

■:電力センサ

EJ-POWER AIモデル



電力センサは幹線に設置するだけです。

EJ-POWER だけ!

他社AI製品



電力センサを全ての小ブレーカに設置しなければなりません。家電ごとのデータが欲しい場合は、子ブレーカごとに1つの家電を接続する必要があります。

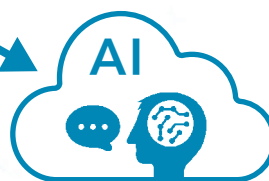
STEP 2

いつも通りに生活する



盤内の電力センサ

電力センサが電気の動きを測定し、AIに渡します。



【家電分離】

EJ-POWER だけ!



使用データを可視化

AIは受け取ったデータを分析し、「どの家電が」「いつ」「どれくらい」電気を使用したかを推定します。結果はアプリ「enenowa」(*3)で表示されます。シンプルで多彩な表示を活用し、エネルギー管理をお楽しみください。

【最適制御】

EJ-POWER だけ!



AIはご家庭の電気の使い方を学習し、各ご家庭に最適な充放電スケジュールで蓄電システムを運転します。電気をなるべく買わずに済むことを目的としています。

(*1) 改善のため予告なく変更する場合があります。

(*2) 別途SIM月額がかかります。詳しくは販売店にお問合せください。

(*3) アプリはGoogle Play もしくはApp Store からインストールしてください。



蓄電システムとつながるスマートEV用充電器 EJ1-EVC6K

弊社ハイブリッド蓄電システム「EJ1」シリーズのHEMSモデル及びAIモデルと連携し、充電をインテリジェントに制御します。

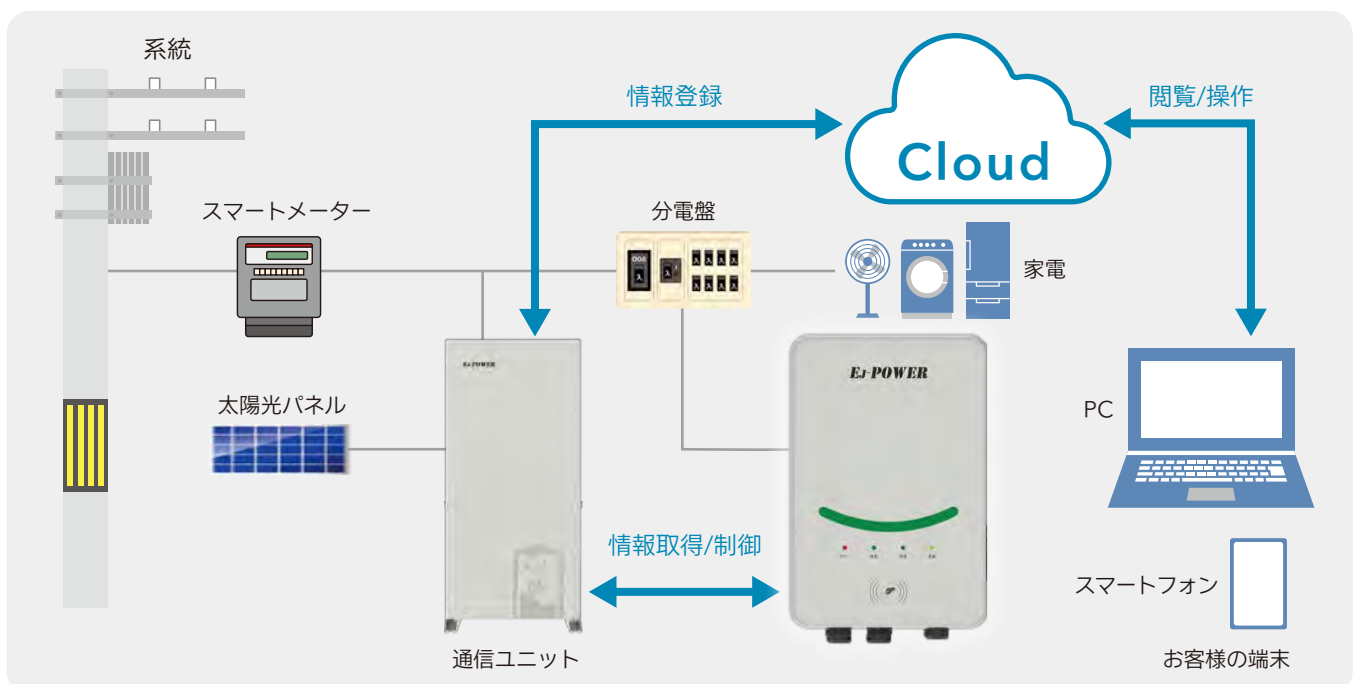


EJ1-EVC6K 仕様一覧

交流入力	
電気方式	単相3線式
電圧	200V
周波数	50/60Hz
交流出力	
電圧	200V
電流	30A
電力	6kW
通信	
LAN	Wi-Fi2.4GHz,有線LAN 10/100Mbps
RS485	あり
RFID	あり
CT用クランプ	×1
概要	
設備方法	壁掛け
充電コネクタ	SAE J1772
充電ケーブル長	6.5m
使用温度範囲	-30~+50°C
使用湿度範囲	5~95%結露なし
仕様標高	<2000m
防塵防水等級	IP65
設置場所	屋内/屋外
冷却方式	自然空冷
重量	10.5kg
寸法	W265×D155×H370mm
安全	
保護機能	過電圧・不足電圧保護,過負荷保護,短絡保護,漏電保護,設備保護,サージ保護,加熱保護
漏電保護	電流異常監視機能(AC30mA/100ms)
安全規格	PSE
保証期間	2年間

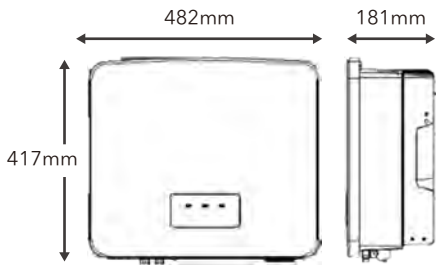
クラウドでデータ収集し、PCやスマホで一元管理

充電した電力を積極的にカーチャージに使用し、省エネを実現します。

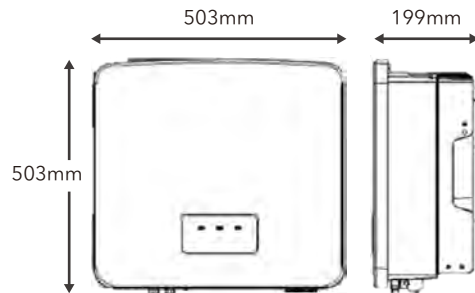


外形寸法

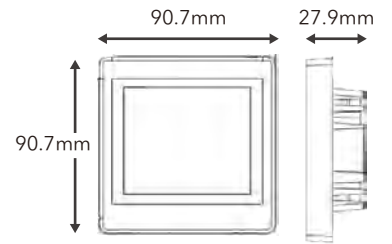
パワーコンディショナ
J1-Hybrid 3kW



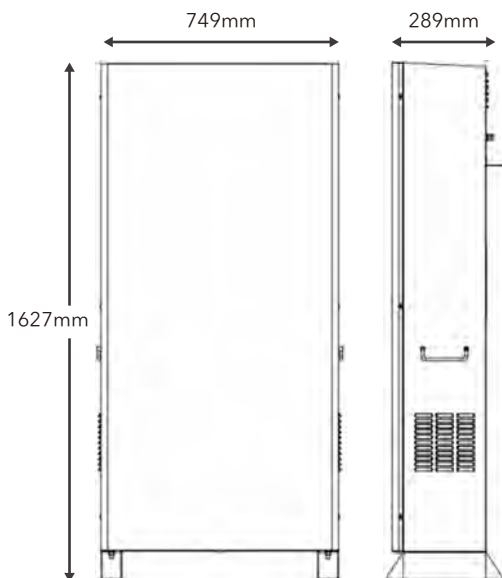
パワーコンディショナ
J1-Hybrid 6kW



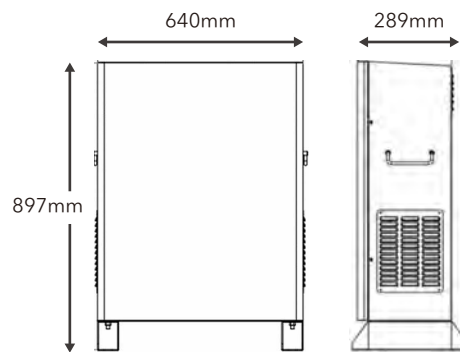
室内リモコン
XPanel-J



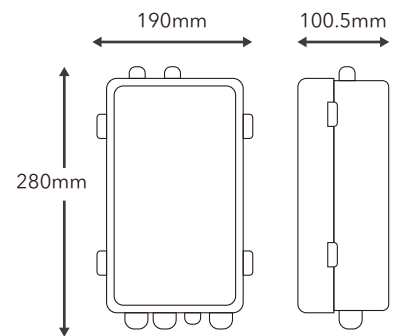
外装ケース
J1ESS-HB58
J1ESS-HB115/173



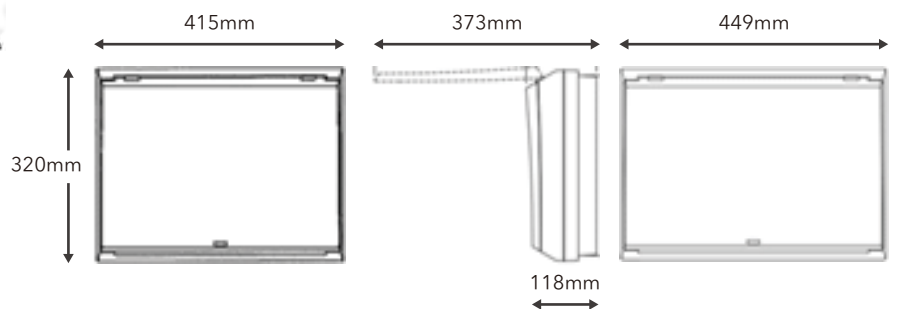
増設蓄電池ケース
J1-B-BOX



通信ユニット
EJ-HGW002K

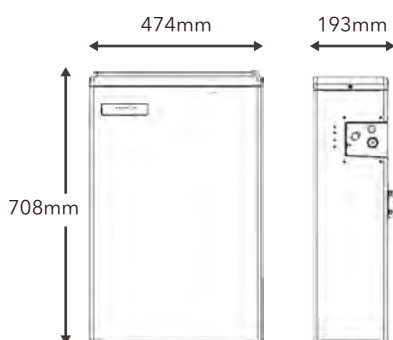


蓄電池用切替盤(手動)
EJ-4060-ST/EJ-5060-ST

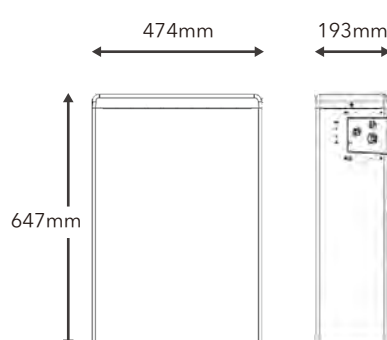


蓄電池用切替盤(自動)
EJ-4060-STA/EJ-5060-STA

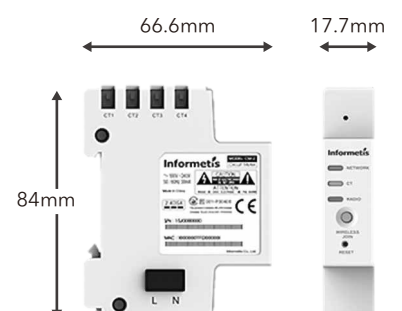
蓄電池ユニット
T-BAT H5.8



増設蓄電池ユニット
HV11550



サーキットメータ
CM-2/J



構成機器

パワーコンディショナ	型式 J1-Hybrid 3kW		型式 J1-Hybrid 6kW					
	品名	パワーコンディショナ	品名	パワーコンディショナ				
	定格出力有効電力(連系時)	3.0kW	定格出力有効電力(連系時)	5.9kW				
	定格出力電圧(連系時)	単相3線 AC101/202V	定格出力電圧(連系時)	単相3線 AC101/202V				
	定格出力周波数(連系時)	50/60Hz(自動判別)	定格出力周波数(連系時)	50/60Hz(自動判別)				
	定格出力電流(連系時)	14.9A	定格出力電流(連系時)	29.2A				
	単独運転防止機能	ステップ注入付き周波数フィードバック方式	単独運転防止機能	ステップ注入付き周波数フィードバック方式				
	定格出力有効電力(停電時)	3.0kW	定格出力有効電力(停電時)	5.9kW				
	定格出力電圧(停電時)	単相3線 AC101/202V	定格出力電圧(停電時)	単相3線 AC101/202V				
	定格出力周波数(停電時)	50/60Hz(自動判別)	定格出力周波数(停電時)	50/60Hz(自動判別)				
	定格出力電流(停電時)	14.9A	定格出力電流(停電時)	29.2A				
	防塵防水レベル	IP65	防塵防水レベル	IP65				
	使用範囲温度	-25℃～60℃	使用範囲温度	-25℃～60℃				
	保管温度範囲	-30℃～70℃	保管温度範囲	-30℃～70℃				
騒音レベル	<30dB	騒音レベル	<30dB(ファン回転時<40dB)					
PCS通信ポート	CT / RS485 / USB	PCS通信ポート	CT / RS485 / USB					
外形寸法(W×D×H)	482×181×417mm	外形寸法(W×D×H)	503×199×503mm					
質量	24 kg	質量	31kg					
蓄電池	型式 T-BAT H5.8		型式 HV11550					
	品名	蓄電池ユニット	品名	増設蓄電池ユニット				
	電池種類	リチウム蓄電池(リン酸鉄系)	電池種類	リチウム蓄電池(リン酸鉄系)				
	蓄電池搭載容量	5.8kWh	蓄電池搭載容量	5.8kWh				
	サイクル寿命	8000回(*2)	サイクル寿命	8000回(*2)				
	防塵防水レベル	IP65	防塵防水レベル	IP65				
	使用温度範囲	-10℃～55℃(*3)	使用温度範囲	-10℃～55℃(*3)				
	保管温度範囲	-20℃～55℃	保管温度範囲	-20℃～55℃				
	外形寸法(W×D×H)	474×193×708mm	外形寸法(W×D×H)	474×193×647mm				
質量	72kg	質量	68.5kg					
外装ケース	型式 J1ESS-HB58		型式 J1ESS-HB115/173		型式 J1-B-BOX			
	品名	外装ケース(3kW用)	品名	外装ケース(5.9kW用)	品名	増設蓄電池ケース		
	冷却方式	自然空冷	冷却方式	強制空冷	冷却方式	自然空冷		
	外形寸法(W×D×H)	749×289×1627mm	外形寸法(W×D×H)	749×289×1627mm	外形寸法(W×D×H)	640×289×897mm		
質量	54kg	質量	54kg	質量	29kg			
蓄電池用切替盤	[手動]型式 EJ-4060-ST		[手動]型式 EJ-5060-ST		[自動]型式 EJ-4060-STA		[自動]型式 EJ-5060-STA	
	品名	手動切替盤(3kW用)	品名	手動切替盤(5.9kW用)	品名	自動切替盤(3kW用)	品名	自動切替盤(5.9kW用)
	定格電圧	単相3線AC100/200V	定格電圧	単相3線AC100/200V	定格電圧	単相3線AC100/200V	定格電圧	単相3線AC100/200V
	定格電流	40A	定格電流	50A	定格電流	40A	定格電流	50A
	設置場所	屋内	設置場所	屋内	設置場所	屋内	設置場所	屋内
	外形寸法	415×118×320mm	外形寸法	415×118×320mm	外形寸法	449×118×320mm	外形寸法	449×118×320mm
質量	3.5kg	質量	3.5kg	質量	4.3kg	質量	4.3kg	
通信ユニット	型式 EJ-HGW002K				型式 CM-2/J			
	品名	通信ユニットキット		品名	サーキットメータ			
	入力電源電圧	DC9～30V(PCS自立出力からACアダプタ経由)		準拠規格	IEEE802.11b/g/n			
	動作温度範囲	-40℃～75℃		データ伝送速度	最大65Mbps			
	入出力	RJ-45×4(WAN×1/LAN×3)		周波数帯域	2.4GHz 全11チャンネル			
		RS485 (PCS接続)		セキュリティ	WPS、WPA/WPA2			
		電源コネクタ		CT入力	4ch.			
		アンテナコネクタ (Wi-Fi/LTE)		定格	100-240V、50Hz/60Hz 30mA			
	防塵/防水	IP65準拠		動作温度/湿度	温度-5℃～40℃/湿度45%～85%(結露無きこと)			
	消費電力	9W		外形寸法(W×D×H)	17.7×66.6×84.0mm			
外形寸法(W×D×H)	280×100.5×190mm(突起含まず)		質量	60g				
質量	2.7kg(アンテナ、ケーブル込み)							
リモコン	型式 XPanel-J							
	品名	室内リモコン						
	外形寸法(W×D×H)	90.7×27.9×90.7mm						
質量	100g							

主な仕様

		5.8kWh		11.5kWh		17.3kWh	
型式		EJ1-HB58	EJ1-HB58X	EJ1-HB115S	EJ1-HB115	EJ1-HB173	
パワーコンディショナ	太陽光パネル入力						
	最大入力電圧	500V		500V		500V	
	定格入力電圧	330V		330V		330V	
	MPPT追従範囲	70 - 450V		70 - 450V		70 - 450V	
	最大入力電流	14A / 回路		14A / 回路		14A / 回路	
	MPPT回路数	2回路	3回路	2回路	3回路	3回路	
	MPPT最大効率	99.90%		99.90%		99.90%	
	連系運転出力						
	定格電圧	単相3線 AC101/202V		単相3線 AC101/202V		単相3線 AC101/202V	
	定格出力周波数	50/60 Hz(自動判別)		50/60 Hz(自動判別)		50/60 Hz(自動判別)	
	定格出力有効電力	3.0kW	5.9kW	3.0kW	5.9kW	5.9kW	
	定格出力電流	14.9A	29.2A	14.9A	29.2A	29.2A	
	自立運転出力						
	定格電圧	単相3線 AC101/202V		単相3線 AC101/202V		単相3線 AC101/202V	
定格出力周波数	50/60Hz(自動判別)		50/60Hz(自動判別)		50/60Hz(自動判別)		
定格出力有効電力	3.0kW	3.0~5.9kW(*1)	3.0kW	5.9kW	5.9kW		
蓄電池ユニット	電池種類	リチウム蓄電池(リン酸鉄系)		リチウム蓄電池(リン酸鉄系)		リチウム蓄電池(リン酸鉄系)	
	電池搭載容量	5.8kWh		11.5kWh		17.3kWh	
	初期実効容量(JEM 1511)	4.7kWh	4.7kWh	9.5kWh	9.7kWh	14.8kWh	
	質量	72.2kg		140.7kg		209.2kg	
	サイクル寿命	8000回(*2)		8000回(*2)		8000回(*2)	
室内リモコン	寸法(mm)	W90.7×D27.9×H90.7		W90.7×D27.9×H90.7		W90.7×D27.9×H90.7	
	通信方式	RS485		RS485		RS485	
	動作環境(室内)	-20℃~70℃		-20℃~70℃		-20℃~70℃	
環境条件	防塵防水レベル	IP65		IP65		IP65	
	PCS使用温度範囲	-25℃~60℃		-25℃~60℃		-25℃~60℃	
	電池使用温度範囲	-10℃~55℃(*3)		-10℃~55℃(*3)		-10℃~55℃(*3)	
	使用湿度範囲	0~100%(氷結、結露なきこと)		0~100%(氷結、結露なきこと)		0~100%(氷結、結露なきこと)	
	使用標高	<2000m		<2000m		<2000m	
	PCS保管温度範囲	-30℃~70℃		-30℃~70℃		-30℃~70℃	
	電池保管温度範囲	-20℃~55℃		-20℃~55℃		-20℃~55℃	
	騒音レベル	<30dB	<30dB(*4)	<30dB	<30dB(*4)	<30dB(*4)	
	塩害対応	可能(*5)		可能(*5)		可能(*5)	
寸法その他	冷却方式	自然空冷	強制空冷	自然空冷	強制空冷	強制空冷	
	絶縁方式	非絶縁トランスレス方式		非絶縁トランスレス方式		非絶縁トランスレス方式	
	外部通信インターフェース	<ul style="list-style-type: none"> RS485(*6) LTE / Wi-Fi/ Ethernet(*7) 		<ul style="list-style-type: none"> RS485(*6) LTE / Wi-Fi/ Ethernet(*7) 		<ul style="list-style-type: none"> RS485(*6) LTE / Wi-Fi/ Ethernet(*7) 	
	保証期間	15年		15年		15年	
	ベースユニットサイズ(mm)	W749×D289×H1627		W749×D289×H1627		W749×D289×H1627	
	増設蓄電池ユニットサイズ(mm)	-		W640×D289×H897		W640×D289×H897 ×2	
	ベースユニット重量	153kg	160kg	153kg	160kg	160kg	
	増設蓄電池ユニット重量	-		100.5kg		100.5kg ×2	
	総重量	153kg	160kg	253.5kg	260.5kg	361kg	

(*1) 電力源が蓄電池のみの場合は3.0kW出力、太陽光発電があれば上乗せされ、最大5.9kW出力
(*2) 80% DOD/25℃/0.5C充放電/60%EOL
(*3) 充電時 0℃~55℃/放電時 -10℃~55℃ 温度範囲の中であっても上下限界値に近い場合は充放電機能が低下する可能性があります
(*4) ファン回転時<40dB
(*5) 内海から500m~1000m/重塩害設置不可
(*6) Liteモデル
(*7) HEMSモデル及びAIモデルで追加

安全に関するご注意

■本機を正しくお使いいただくため、ご使用前に取扱説明書をよくお読みください。ご不明な点は予めお買い上げの販売店または施工店にご相談のうえ、正しくお使いください。■電気工事については有資格者による施工が義務付けられています。■アースが必ず必要です。設置完了後にアースが取り付けられていることをご確認ください。■医療機器その他生命に関わる機器など、途中で電源が切れると困る電気製品は接続しないでください。■本機を本来想定されている用途以外に使用することは危険ですので絶対におやめください。■植込み型心臓ペースメーカーや植込み型除細動器 (ICD)を使用している方は、充電中/給電中の本機器本体部からの電波がペースメーカーやICDの動作に一時的な影響を与える場合があります。

使用上のご注意

■購入時に補助金の交付を受けられた方は、設置時から一定期間の使用が義務付けられている場合があります。その間には本機を適正に使用して頂く必要があります。期間内に修理が必要になった場合は、お買い上げの販売店へご連絡ください。■蓄電池ユニットの温度が著しく高いときや低いときは、保護機能により一時的に蓄電システムからの出力を抑制することがあります。■本機の近くでテレビやラジオ等の電気製品を使用する場合は、画面や音が乱れることがあります。■人体や生命に関わる機器は本機からの給電対象とししないでください。また本機はUPSではありませんので、サーバ等の消失してはいけないデータ等を保持する機器のバックアップ電源としてはご使用頂けません。■本機は連系出力も自立出力も100/200V両対応ですが、特に停電時等の自立運転時に一度に多くの家電を運転し出力容量を超えると、保護機能により出力が頻繁に停止することがあり、接続機器の故障の原因となる場合があります。■ポンプやモータなど、起動時に大きな電力を必要とする機器は使用しないでください。

本機は次のような場所には設置できません

- 標高2000mより高いところ
- 岩礁隣接地域及び重塩害地域
- 揮発性・可燃性・腐食性及びその他の有害ガスのあるところ
- 油蒸気・結露のあるところ
- 浸水の恐れがあるところ
- 電界の影響が大きいところ
- 長時間直射日光が当たるところ (建物の北側以外)

機器保証と火災・落雷・破裂・爆発補償について

■お引渡し日から起算して15年 (通信ユニット、電力センサ、バッテリーセルは10年) の間に正しい使用状況で発生した故障については、保証書のご提示を元に当社機器保証規定に則り無償修理をいたします。詳しくは販売店にお問合せください。■お引渡し日から起算して10年の間に不測かつ突発的な火災・落雷・破裂・爆発に関する事故によって本機について生じた損害に対し、補償制度を用意しています。詳しくは販売店にお問合せください。

構成

パッケージ型式	外装ケース		PCS	蓄電池	増設蓄電池	リモコン	通信ユニット	電力センサ	追加CT	価格
EJ1-HB58	J1ESS-HB58	-	J1-Hybrid 3kW	T-BAT H5.8	-	XPanel-J	-	-	-	オープン価格
EJ1-HB58-H	J1ESS-HB58	-	J1-Hybrid 3kW	T-BAT H5.8	-	XPanel-J	EJ-HGW002K	-	-	
EJ1-HB58-HA	J1ESS-HB58	-	J1-Hybrid 3kW	T-BAT H5.8	-	XPanel-J	EJ-HGW002K	CM-2/J	CT100A	
EJ1-HB115S	J1ESS-HB58	J1-B-BOX	J1-Hybrid 3kW	T-BAT H5.8	HV11550	XPanel-J	-	-	-	
EJ1-HB115S-H	J1ESS-HB58	J1-B-BOX	J1-Hybrid 3kW	T-BAT H5.8	HV11550	XPanel-J	EJ-HGW002K	-	-	
EJ1-HB115S-HA	J1ESS-HB58	J1-B-BOX	J1-Hybrid 3kW	T-BAT H5.8	HV11550	XPanel-J	EJ-HGW002K	CM-2/J	CT100A	
EJ1-HB58X	J1ESS-HB115/173	-	J1-Hybrid 6kW	T-BAT H5.8	-	XPanel-J	-	-	-	
EJ1-HB58X-H	J1ESS-HB115/173	-	J1-Hybrid 6kW	T-BAT H5.8	-	XPanel-J	EJ-HGW002K	-	-	
EJ1-HB58X-HA	J1ESS-HB115/173	-	J1-Hybrid 6kW	T-BAT H5.8	-	XPanel-J	EJ-HGW002K	CM-2/J	CT100A	
EJ1-HB115	J1ESS-HB115/173	J1-B-BOX	J1-Hybrid 6kW	T-BAT H5.8	HV11550	XPanel-J	-	-	-	
EJ1-HB115-H	J1ESS-HB115/173	J1-B-BOX	J1-Hybrid 6kW	T-BAT H5.8	HV11550	XPanel-J	EJ-HGW002K	-	-	
EJ1-HB115-HA	J1ESS-HB115/173	J1-B-BOX	J1-Hybrid 6kW	T-BAT H5.8	HV11550	XPanel-J	EJ-HGW002K	CM-2/J	CT100A	
EJ1-HB173	J1ESS-HB115/173	J1-B-BOX ×2	J1-Hybrid 6kW	T-BAT H5.8	HV11550 ×2	XPanel-J	-	-	-	
EJ1-HB173-H	J1ESS-HB115/173	J1-B-BOX ×2	J1-Hybrid 6kW	T-BAT H5.8	HV11550 ×2	XPanel-J	EJ-HGW002K	-	-	
EJ1-HB173-HA	J1ESS-HB115/173	J1-B-BOX ×2	J1-Hybrid 6kW	T-BAT H5.8	HV11550 ×2	XPanel-J	EJ-HGW002K	CM-2/J	CT100A	

各種認証取得



対象: EJ1-HB115/EJ1-HB173
規格: JIS C 4412-1
認証書番号: 1810-99003-001



対象: EJ1-HB58/EJ1-HB115S
規格: JIS C 4412-1
証明書番号: JS 50488369



対象: T-BAT H5.8/HV11550
規格: JIS C 8715-2
証明書番号: JS 50467263



対象: すべてのHEMSおよびAIモデル
認証登録番号: GZ-000766 (蓄電池)
GZ-000768 (コントローラ)



対象: すべてのHEMSおよびAIモデル
AIF認証登録番号: LZ-000232 (蓄電池)
LZ-000233 (住宅用太陽光発電)
MZ-000219 (EV充電器/充電器)



※1低圧系統連系保護装置等認証
対象: 次の機種種のHEMSモデルAIモデル
EJ1-HB58X-H, EJ1-HB58X-HA,
EJ1-HB115-H, EJ1-HB115-HA,
EJ1-HB173-H, EJ1-HB173-HA
認証登録番号: MD-0061



荏原実業株式会社

蓄電池事業部
〒292-0818 千葉県木更津市かずさ鎌足3-5-1
TEL 0438-52-3710 FAX 0438-52-3716
Mail ej-power@ejk.co.jp Web https://ejpower.co.jp

販売代理店

※本カタログに記載の仕様・外観は、製品改良のため予告なく変更することがあります。